

Schleifstifte perfekt spannen mit powRgrip®

PRÄZISE

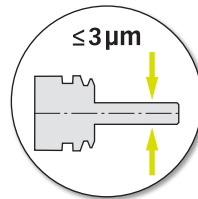
Höchste Rundlaufgüte und optimale Vibrationsdämpfung für beste Oberflächen.

VIELSEITIG

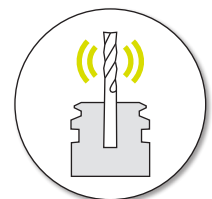
Verschiedene Bauformen und Spannzangen für diverse Schleifanwendungen.

powRgrip®

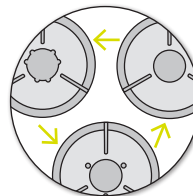
Das Werkzeugspannsystem für heute und die Zukunft.



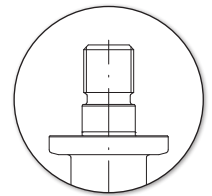
Gesamtsystemrundlauf
≤ 3 μm bei 3 x D



Hervorragende
Vibrationsdämpfung



Kühlmittelsystem innerhalb
von Sekunden angepasst



HJNZ Schnittstelle
(HJNZ-Spindeln)

Testen Sie jetzt powRgrip® kostenlos!

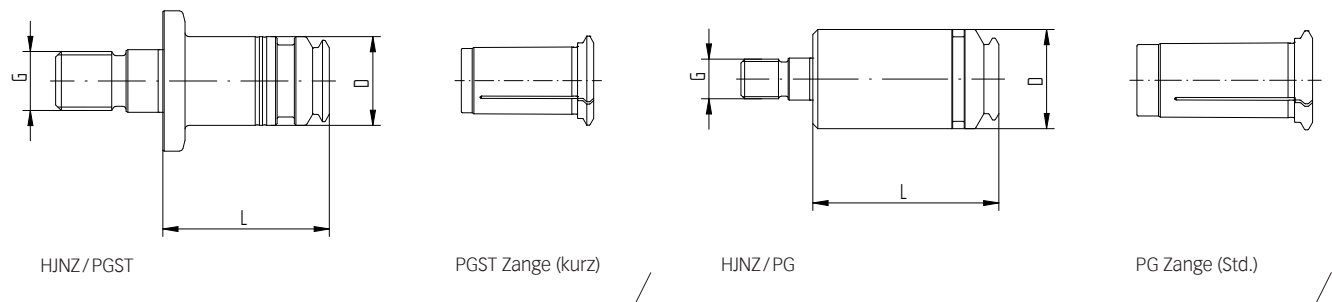
Erfahren Sie mehr unter try.rego-fix.ch/standzeit

Stabilität, Vibrationsdämpfung und Präzision: Neue Mässtäbe beim Innenschleifen

Die Vorteile von powRgrip® bei Schleifanwendungen sind bei Anwendungen mit HSK-Schnittstellen vielfach bewiesen. Die in enger Zusammenarbeit mit Schleifmaschinenherstellern entwickelten HJNZ-Aufnahmen bieten weitgehende Vorteile gegenüber den verbreiteten ER und Spanndorn-Lösungen.

Die hohe Rundlaufgenauigkeit begünstigt das Abrichten, während die Vibrationsdämpfung für deutlich bessere Oberflächengüte sorgt. Die hohe Steifigkeit erlaubt gesteigerte Schnittwerte und sorgt für zuverlässigere Masshaltigkeit, zusätzlich bieten die verschiedenen Kühloptionen der powRgrip®-Spannzangen eine optimale Zuführung von Kühlschmierstoffen.

In Kombination mit den neu entwickelten, extra kurzen PGST Spannzangen wird zusätzlich eine geringe Aufbauhöhe erreicht. HJNZ-Aufnahmen werden nach den Vorgaben von Fischer Spindle hergestellt.



| Typ | Art. Nr. | G | L | D | SW | Nm |
|-----------------------|------------|-----------|----|----|----|----|
| HJNZ 21 | | | | | | |
| HJNZ 21/PG 25 x 075 | 8267.21253 | M22 x 1.5 | 75 | 40 | - | 72 |
| HJNZ 21/PGST 25 x 055 | 8267.21251 | M22 x 1.5 | 55 | 40 | - | 72 |
| HJNZ 21/PG 15 x 060 | 8267.21152 | M22 x 1.5 | 60 | 24 | 24 | 72 |

| Typ | Art. Nr. | G | L | D | Nm |
|-----------------------|------------|-----------|----|----|----|
| HJNZ 28 | | | | | |
| HJNZ 28/PG 15 x 060 | 8267.28152 | M16 x 1.5 | 60 | 24 | 53 |
| HJNZ 28/PGST 15 x 045 | 8267.28151 | M16 x 1.5 | 45 | 24 | 53 |
| HJNZ 28/PG 25 x 075 | 8267.28253 | M16 x 1.5 | 75 | 40 | 53 |
| HJNZ 28/PGST 25 x 055 | 8267.28251 | M16 x 1.5 | 55 | 40 | 53 |

| Typ | Art. Nr. | G | L | D | SW | Nm |
|-----------------------|------------|----|----|----|----|----|
| HJNZ 50 | | | | | | |
| HJNZ 50 / PG 6 x 033 | 8267.50060 | M8 | 10 | 24 | 10 | 16 |
| HJNZ 50 / PG 10 x 049 | 8267.50101 | M8 | 49 | 16 | 17 | 16 |

| Typ | Art. Nr. | G | L | D | SW | Nm |
|----------------------|------------|----|----|----|----|----|
| HJNZ 60 | | | | | | |
| HJNZ 60 / PG 6 x 033 | 8267.60060 | M7 | 33 | 10 | 10 | 16 |

| Typ | Art. Nr. | Typ | Art. Nr. |
|-----------------------------------|------------|------------------------------|------------|
| Aufsteck-Freilaufschlüssel | | Griffstange | |
| A-FLS Ø 24/MRM 16 (PG 15) | 7855.16800 | G-A | 7655.99900 |
| A-FLS Ø 40/MR 25 (PG 25) | 7855.25000 | TORCO-FIX II (40.0-200.0 Nm) | 7150.20200 |

Artikel ohne Schlüsselweite SW benötigen einen Aufsteck-Freilaufschlüssel mit entsprechender Griffstange.
 Artikel mit Schlüsselweite SW können mit handelsüblichen Sechskant-Drehmomentschlüsseln festgezogen werden.